

TERMOSTATIKUS KEVERŐSZELEP

1 -A TSV3 szelep előnyei

A TSV B termostatikus keverőszelepek a nominális hőmérsékleten tartja a fűtőközeg visszatérőági hőmérsékletét kazán vagy más hőforrás esetében. Ennek köszönhetően a kazánon belüli kondenzáció minimalizálódik, nő a hatásfok, nő a fűtőberendezés élettartama és a hőcserélő felületek kátrányosodása elkerülhető. Az égés során a tüzelőanyagból - egyebek mellett - víz is felszabadul gőz formájában. Amennyiben a füstgáz elég magas hőmérsékletű, úgy a gőz a füstgázokkal együtt távozik a kéményen. Azonban ha a füstgáz hőmérséklete egy bizonyos hőmérséklet (harmatpont) alá csökken, úgy a füstgázból kicsapódik a víz. A vízzel együtt olyan maró hatású anyagok is kiválnak, melyek nagyon agresszívek és gyors korrózióhoz és a hőcserélő felületek elkátrányosodásához vezet. Mindezek mellett az égés hatásfoka is jelentősen lecsökken valamint nő a károsanyagkibocsátás a tökéletlen égés miatt.

A TSV B termostatikus keverőszelep összekeveri a fűtési kör/puffertartály visszatérőági hideg vizét a kazán előremenőági melegvizével, így a kazánba belépő visszatérőági víz hőmérséklete állandó értéken, a harmatpont felett tartható. A szelep nem igényli további kiegyenlítőszelep beépítését, mivel a szeleptestbe integrált bypass szelep a kiegyenlítést automatikusan elvégzi. A nominális hőmérséklet elérésekor vagy a felett a bypass ág teljesen lezárásra kerül. Ennek köszönhetően a kazán hőmérséklete nem emelkedik túl nagyot és még ekkor is teljes teljesítménnyel üzemelhet.

2 - Működési leírás és a szelep kiegyensúlyozása

A szeleptestben helyezkedik el a termoelem, amely lezárja az „A” ágat (fűtési oldal visszatérő), amennyiben az „AB” ágon a kazánba visszatérő víz hőmérséklete a nominális hőmérséklet alatt van. Amint a nominális hőmérsékletet eléri a fűtővíz hőmérséklete, a termoelem lassan nyitni kezdi az „A” ágat és a „B” ágon érkező melegvízzel összekeveri úgy, hogy az „AB” ágon a nominális (nyitási) hőmérsékletet némileg meghaladó hőmérsékletet biztosítsa. Ezzel egyidőben a „B” ág folyamatosan zárásra kerül fokozatosan csökkentve a bypass ágon érkező melegvíz mennyiségét a teljes zárásig.

A szeleptest rézből készül, a szigetelő O gyűrűk anyaga EPDM.

3 - Beszerelés

A szelep beszerelése során tartsa be az alábbi utasításokat:

A szelep bármely pozícióban beszerelhető. Nem megfelelő csővezetés esetén ugyanakkor levegő szorulhat a szelepbe, amely csökkenti vagy meg is akadályozza a szelep működését.

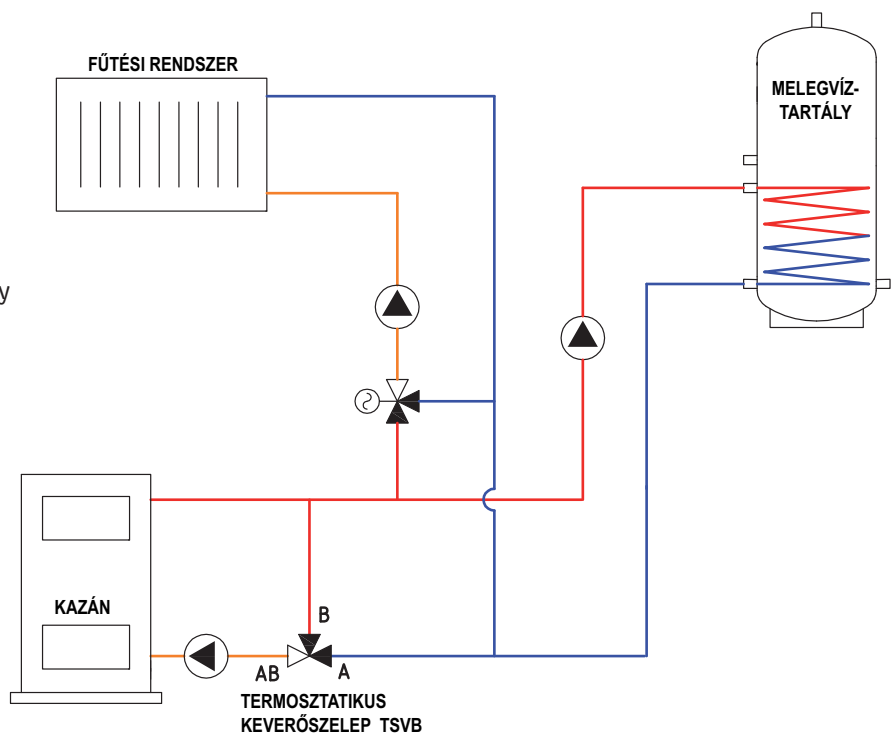
Az „AB” jelű ágat csatlakoztassa a kazán visszatérőági bemenetén szerelt csőre.

A fűtési rendszer visszatérőági csővére csatlakoztassa az „A” jelű ágat, a „B” jelű ágat csatlakoztassa a kazán előremenőágra egy „T” elágazás közbeiktatásával.

Szereljen be elzárószerelvényeket, hogy tisztítás vagy csere esetén ne kelljen leereszteni a teljes rendszert.

A szelep beszerelésekor tartsa be a kazán gyártójának utasításait.

Bekötési példa a keverőszelep installálására:

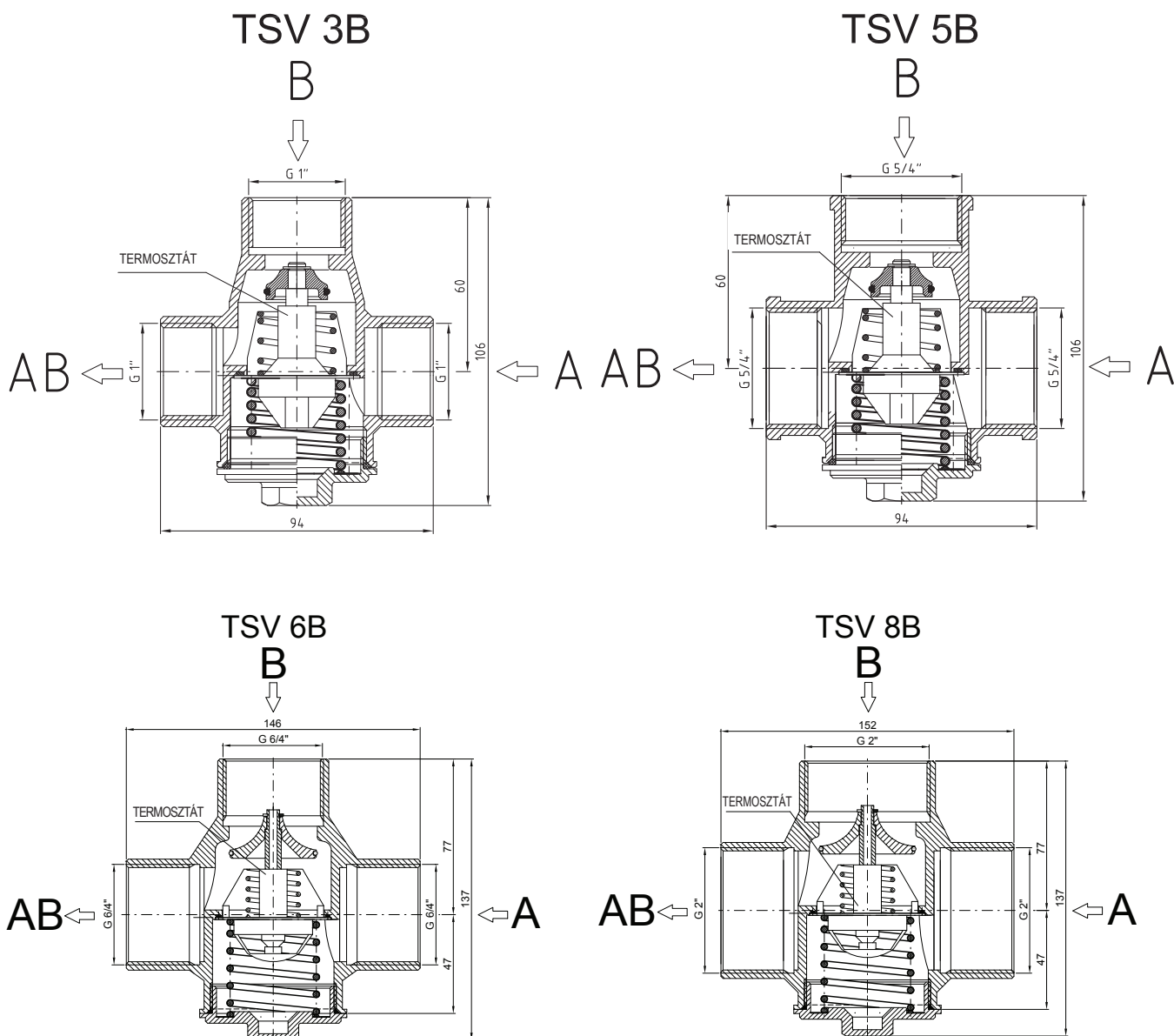


4 - Műszaki adatok

Típus	TSV 3B	TSV 5B	TSV 6B	TSV 8B
Nominális átmérő DN [-]	25	32	40	50
Max. működési nyomás [bar]	6	6	6	6
Csatlakozó méret [“]	1“ BM	5/4“ BM	6/4“ BM	2“ BM
Átfolyási koefficiens A-AB ág Kvs [m³/h]	6.2	7.0	13.3	15.8
Átfolyási koefficiens B-AB ág Kvs [m³/h]	4.4	4.9	9.6	11.1
Súly [kg]	0.77	0.87	1.7	1.85
Záró O gyűrű mérete [mm]	ø45×3	ø45×3	ø58×3	ø58×3

Rendelési kód	TSV 3B	TSV 5B	TSV 6B	TSV 8B
45 °C	11282	11806	12974	12977
55 °C	11281	11807	12975	12978
65 °C	10080	11808	12976	12979

5 - Rendelési kód



6 - Karbantartás és javítás

A 3 utas termosztatikus szelep teljesen automatikus működésű, nem igényel elektromos vezérlést, működtető mechanizmust és karbantartásmentes üzemelésű. Amennyiben a szelep a rendszerben található szennyeződések miatt beragad, úgy a csatlakozó csöveken az elzárószerelvényeket hozza zárt állásba a rendszer leürülésének elkerülésére. Ezt követően 21-es kulccsal vagy egyéb megfelelő szerszámmal a szeleptest záróeleme eltávolítható majd a szeleptestből kivethető a nyomórugó és a termoelem

Összeszereléskor ügyeljen arra, hogy termoelem tömítőfelülete teljes felületen illeszkedjen az O gyűrűvel. A nyomórugót a záróelem segítségével központosan kell visszahelyezni. Amennyiben szükséges, a záróelem és a szeleptest záró O gyűrűt cserélje ki.



REGULUS spol. s r.o.
Do Koutů 1897/3
143 00 Praha 4

<http://www.regulus.eu>
E-mail: sales@regulus.cz