

Beépítési útmutató

# **JBV1**

## **1 utas termosztatikus visszahűtőszelep**



HU  
version 1.0

**Regulus**<sup>®</sup>

## Alkalmazás

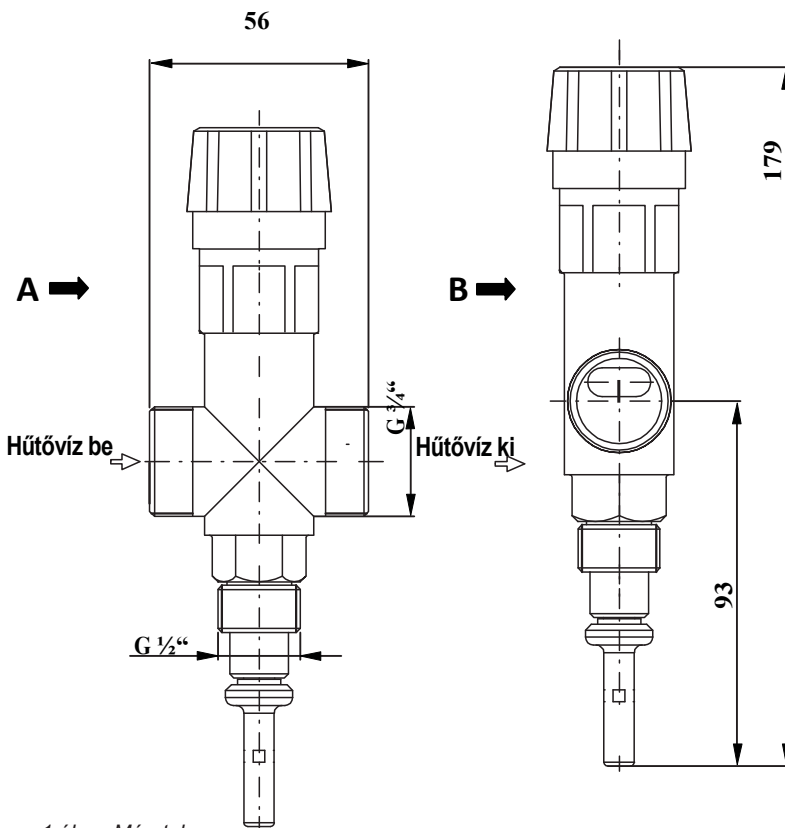
Az 1 utas termosttikus visszahűtőszelep beépített vagy külső visszahűtésre szolgáló hőcserélővel szerelt központi fűtőegységek túlmelegedés elleni védelmére alkalmazható. A réz házban található szelepet a termoelem által kerül működtetésre. Túlmelegedés esetén a szelep kinyit és a fűtőegység lehűtésére hűtővizet enged a hőcserélőbe. A hőcserélőben felmelegedett hűtővizet a lefolyóba kell vezetni. A berendezés lehűlésekor a szelep automatikusan lezár.

**Figyelem: Ez a szelep nem helyettesíti a biztonsági szelepet!**

## Műszaki adatok

Nyitási hőmérséklet (limit):	100 °C (+0 °C -5 °C)
Max. hőmérséklet:	120 °C
Max. nyomás fűtőoldalon:	4 bar
Max. nyomás vízvezeték oldalon:	6 bar
Nominális átfolyás 1 bar nyomáskülönbségnél:	1.8 m <sup>3</sup> /óra 110°C vízhőmérsékletnél
Fűtőoldali csatlakozás:	G 1/2" KM
Hűtővíz csatlakozás:	G 3/4" BM

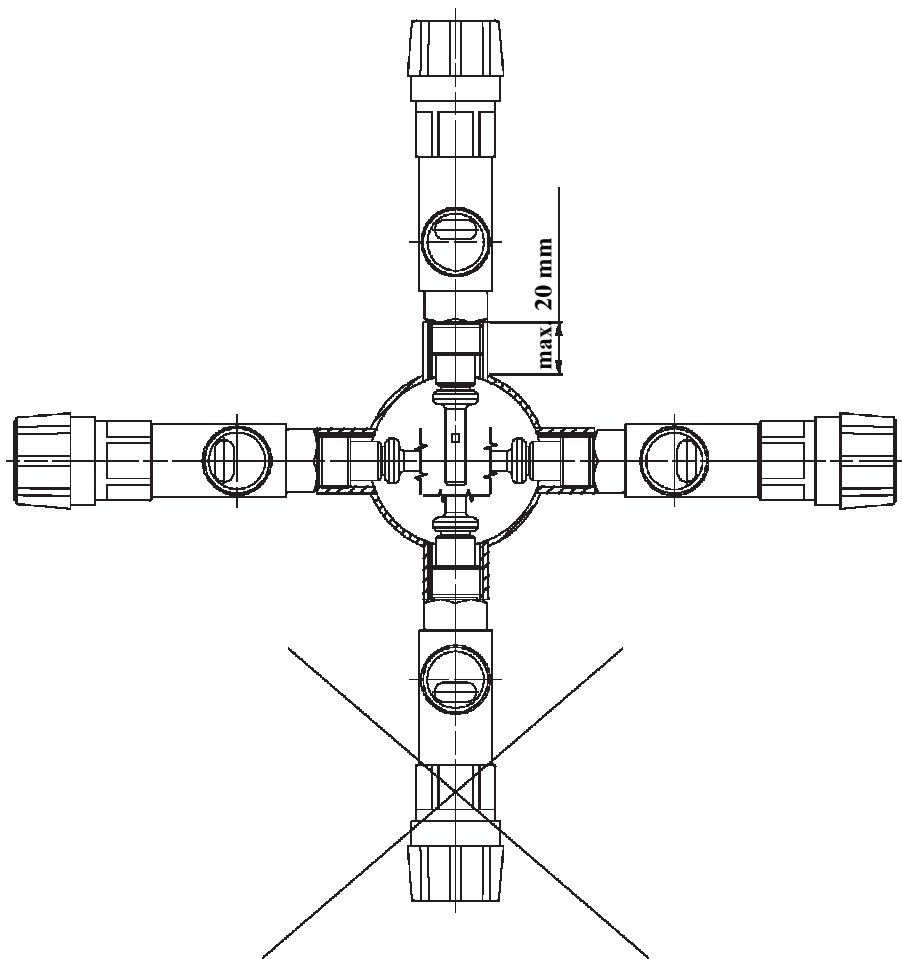
## Beszerezés



A szelep installálását szakember végezheti. A szelep megfelelő üzemelésének érdekében be kell tartani a fűtőegység gyártója által előírtakat valamint a szeleptesten jelölt folyási irányoknak megfelelően kell a szelepet installálni. A DBV1-es szelepet a fűtőegység legmagasabb hőmérsékletű pontján kell beszerelni (általában a fűtőegység tetején). Installálás során ügyelni kell arra, hogy a fűtőegység 1/2"-os csatlakozása a szelep termoelemének teljes fűtőközegbe (vízbe) merülését biztosítsa. A csatlakozó cső minimális mérete DN 16.

**Minden esetben tartsa be a fűtőegység gyártójának előírásait. A szelep elhelyezésének pontos helyét valamint a fűtőegység teljesítményét és típusát szintén a fűtőegység gyártója adja meg.**

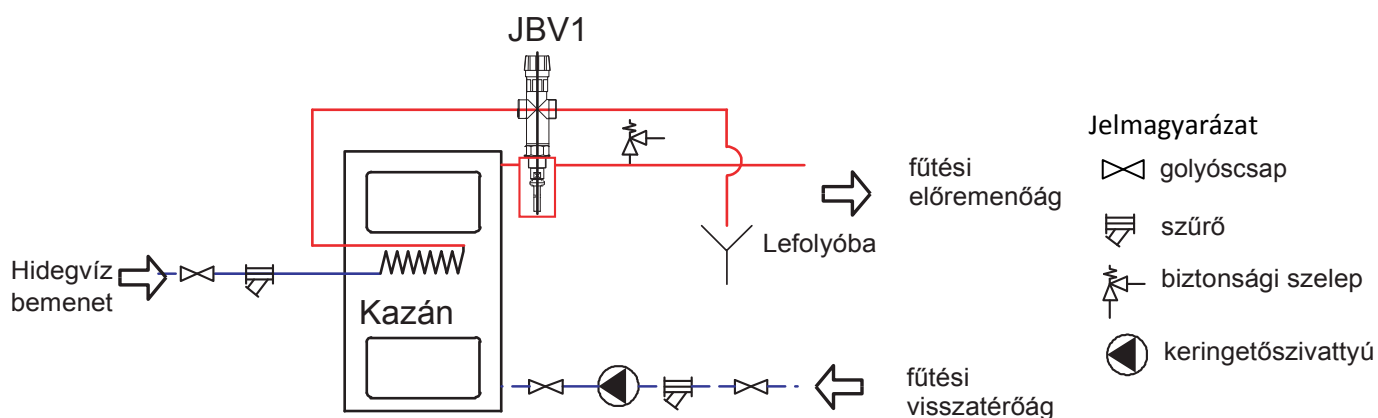
## JBV1 ÜZEMELÉSI POZÍCIÓK



A szelep vízszintes és függőleges pozícióban installálható. A szelepet tilos fejjel lefelé installálni.

TILOS INSTALLÁLÁSI POZÍCIÓ

2. ábra: beépítési pozíciók



3. ábra: csövezési diagram

### Karbantartás

Évente egyszer a lehetséges szennyeződések eltávolításának érdekében tekerje meg a szelep gombját. Tisztítsa ki a szűrőket.