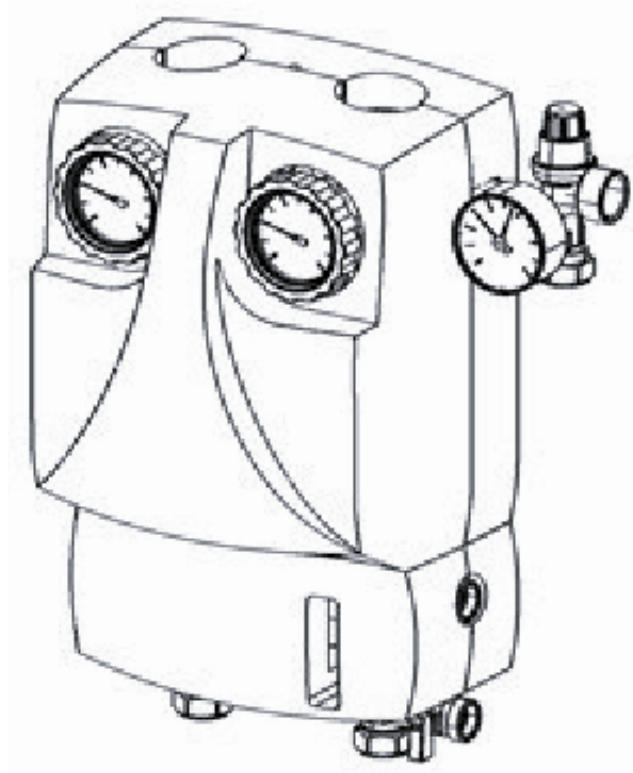


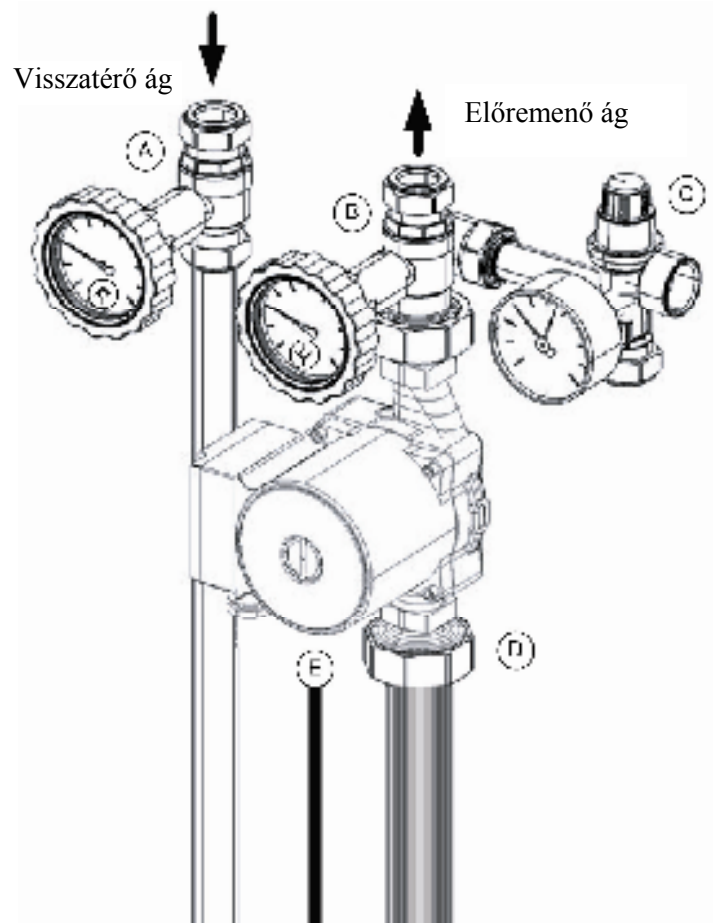
MODVLVS
Kétcsöves szolár keringetőegység
S2 Solar 2 és S2 Solar 3



Visszatérő ág



Előremenő ág



(A) Golyóscsap visszatérőágon piros keretes hőmérővel (0-120°C) „szolár” visszacsapószeleppel.

(B) Golyóscsap előremenőágon kék keretes hőmérővel (0-120°C) „szolár” visszacsapószeleppel.

Szolár visszacsapószelep

A kombinált golyóscsapba integráltan helyezkedik el, csekély nyomáscsökkenést okoz a rendszerben. A rendszer üritéséhez a visszacsapó szelep a hőmérő az óramutató járásával megegyező 45 fokban történő elforgatásával nyitható.

(C) Biztonsági egység

A CE és TÜV előírásoknak megfelelően az egység védi a rendszert a túlnyomástól. 6 baros biztonsági szeleppel, nyomásmérővel és 3/4"-os csatlakozással szerelve a tágulási tartály bekötéséhez.

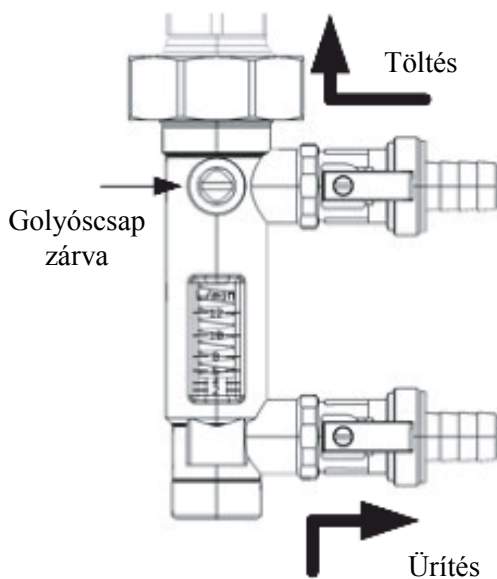
(D) Átfolyásmérő

Az átfolyásmérővel szabályozható az átfolyás mértéke az adott rendszer kapacitásának megfelelően. Az átfolyás mértéke egy speciális úszón állítható és olvasható le. Az egység ezen felül alkalmazható a rendszer töltésére, üritésére és átöblítésére.

(E) Keringetőszivattyú

3 sebességű, manuálisan állítható keringetőszivattyú. A golyóscsapnak és az átfolyásmérőn található elzárószelepeknek köszönhetően a rendszer teljes leeresztése nélkül eltávolítható.

Az átfolyásmérő használata a rendszer feltöltésére:

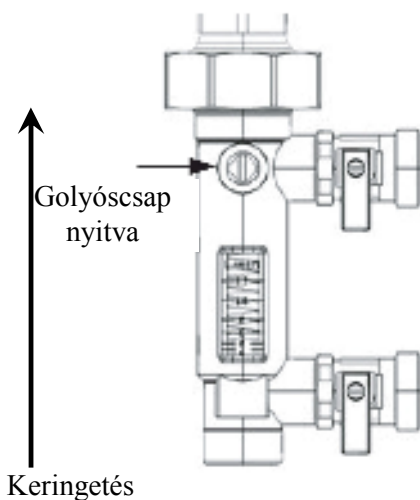


(1) – A rendszer feltöltése

- Csatlakoztassa a tömlővéget a töltőszelepre és nyissa ki teljesen a szelepet.
- Csatlakoztassa a tömlővéget a leeresztőszelepre és nyissa ki teljesen a szelepet.
- Az átfolyásmérő golyóscsapján található hornyot egy csavarhúzó segítségével állítsa vízszintes helyzetbe – ezzel elzárja a golyóscsapot.
- Töltsön megfelelő mennyiségű fagyálló folyadékot a töltőberendezésbe, csatlakoztassa a tömlőket a szelepekhez és töltsé fel a rendszert.
- Minimum 15 percen keresztül mossa át a rendszert – a levegő teljes eltávolításához rövid ideig nyissa ki az átfolyásmérő golyóscsapját (horony függőleges helyzetben).

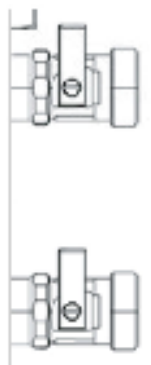
Ne öblítse át a rendszert vízzel. Mivel nem távolítható el teljes mértékben - fagyveszély kockázata áll fenn.

- A töltőszivattyú járása mellett zárja el az ürítőszelepet és növelje a nyomást 5,5 barig. Az érték a nyomásmérőn olvasható le.
- Zárja el a töltőszelepet, kapcsolja ki a töltőszivattyút és nyissa ki az átfolyásmérő golyóscsapját (horony függőleges állásban).
- Légtelenítse a rendszert mindaddig, amíg buborékmentes folyadék folyik ki. Ezt követően növelje a nyomást 5 barig és ellenőrizze a rendszer tömítettségét.
- Állítsa be az üzemi nyomást a kollektor gyártójának adata alapján.
- Kapcsolja be a keringetőszivattyút a legnagyobb sebességre és hagyja legalább 15 percig működni.
- Ezt követően légtelenítse újra a rendszert és állítsa be a keringetőszivattyú megfelelő fordulatszámát.



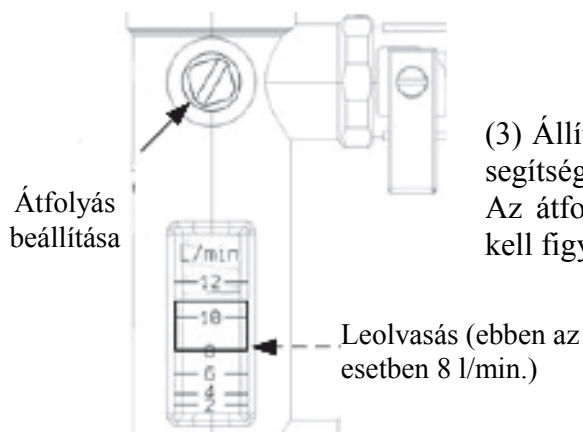
(2) - Üzembehelyezés

- Állítsa be a kollektor gyártója által megadott átfolyást.
- Távolítsa el a tömlővégeket és csavarja fel a zárókupakokat a töltő és az ürítőszelepre.
- Ellenőrizze a rendszer tömítettségét még egyszer.



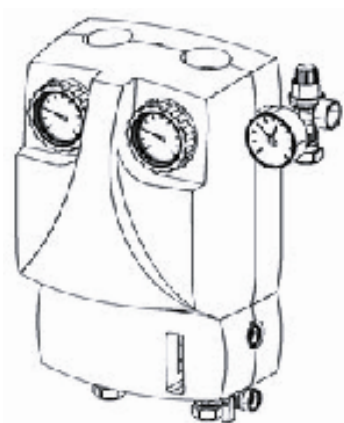
Töltő és ürítőcsap fogantyújának blokkolása

Csavarja ki a biztosítócsavart, vegye le a fogantyút és 180°-os elfordítást követően szerelje vissza.



(3) Állítsa be a megfelelő átfolyás mértékét a golyóscsap segítségével.

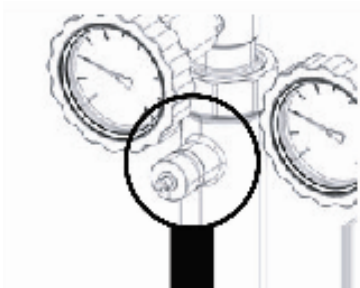
Az átfolyás mértékének leolvasásakor az úszó alsó élét kell figyelembe venni.



EPP szigetelődoboz

Méretek: 250x380x190

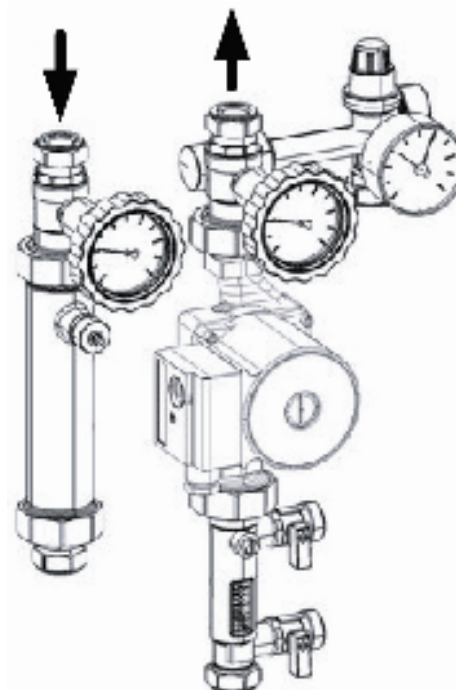
Kábelkivezetéssel valamint a falra történő rögzítést segítő speciális kerettel ellátott kialakítás. Oldalsó nyílás a biztonsági elemeknek és a tágulási tartály csatlakoztatásához. Az átfolyás szabályozása és leolvasása a fedlap levétele nélkül elvégezhető az előre kialakított ablakon keresztül.



S2 Solar 3 levegőleválasztó szeleppel szerelve. Segítségével eltávolítható az esetlegesen kiváló levegő a rendszerből.

A levegő a rendszer működése közben a szelep felső részében gyűlik össze, mely az elzárószelep nyitásával kiengedhető.

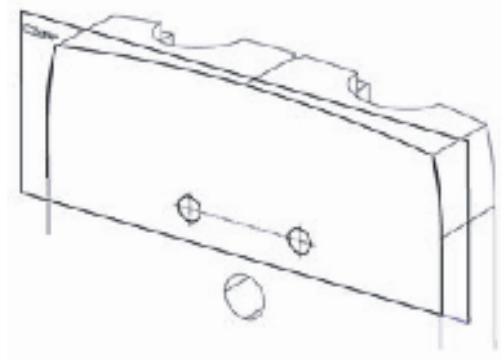
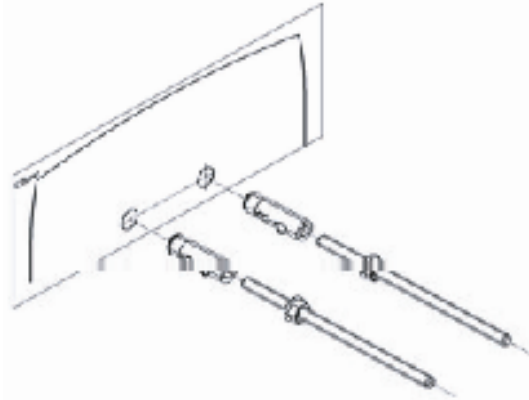
A légtelenítést rendszeres időközönként el kell végezni.



FONTOS!

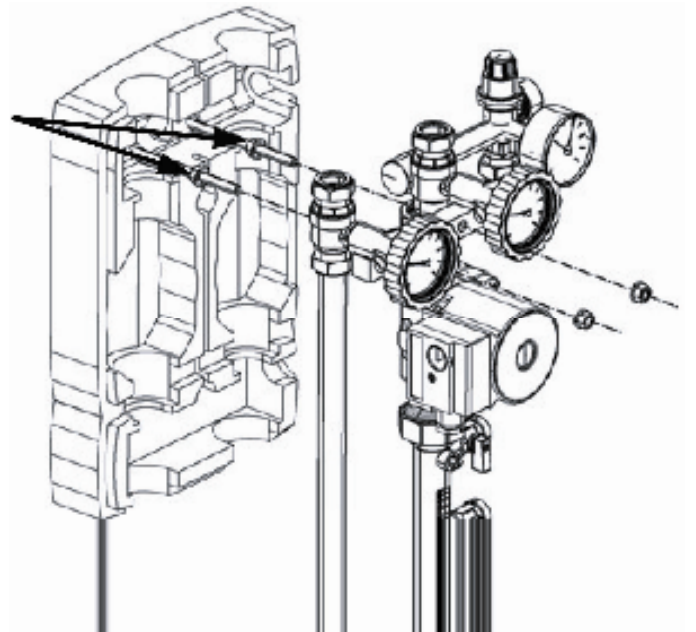
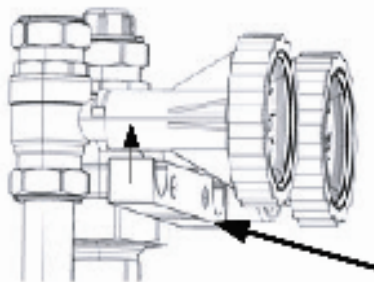
Az esetlegesen kifolyó fagyálló folyadék felfogásához csatlakoztasson egy csövet a szelepre, melynek a kifolyó folyadékot egy felfogóedénybe vezetheti.

Felszerelés falra.



- (1) A mellékelt fúrési segédlap szerint fúrjon lyukakat a falba. Használja a Ø14mm-es dübeleket. Csavarja be a menetes száracat. A megfelelő rögzítéshez a menetes szárac faltól mért kiállása 135mm legyen. Tegye fel az EPP szigetelődoboz hátlapját.

- (2) Csavarjon fel egy-egy anyát a menetes száracra 30mm távolságra a szár végétől.



- (3) A keringetőegységet egy konzol tartja a megfelelő pozícióban. A konzolt helyezze a kialakított henger alakú nyílásokkal felfelé a felfekvőfelületekre.

- (4) A konzol keringetőegységre történő felhelyezése után a konzolon kialakított furatokon keresztül helyezze fel az egységet a menetes száracra. Ellenőrizze az egység megfelelő pozícióját és ha szükséges a hátsó anyák segítségével hozza megfelelő helyzetbe az egységet. Csavarja fel a maradék két anyát a menetes száracra és rügítse az egységet a hátsó anyák meghúzásával.

A szerelőkészlet tartalma:
1db fúrési segédlap
2db menetes szár M8x170
2db dübel
1db konzol
6db M8 anya