

FlowCon S

Egycsöves szolár keringetőegység



FlowCon S

Regulus[®]

Tartalom:

Műszaki adatok

1. Installáció
2. A rendszer töltése és átmosása
3. A rendszer üritése
4. Visszacsapószelep
5. Biztonsági egység
6. Tágulási tartály bekötőkészlet

Szolár keringetőegység integrált vezérlővel

Műszaki adatok

Anyagok:

Fittingek	réz
Tömítés	Klingerit, max. 200°C
O gyűrű	VITON/EPDM max. 180°C
Visszacsapószelep	PPS max. 180°C
Szigetelés	EPP max. 120°C, rövid ideig 180°C

Legnagyobb megengedhető hőmérséklet:
0-120°C, rövid ideig 180°C

Méretek:

Szigeteléssel 500x230x62mm
Fal és középtengely távolsága 62mm

Szerelés: falra

Csatlakozások 3/4"

Keringetőszivattyú WILO Star ST20/6 vagy ST
20/7

Feszültség 210-250V~

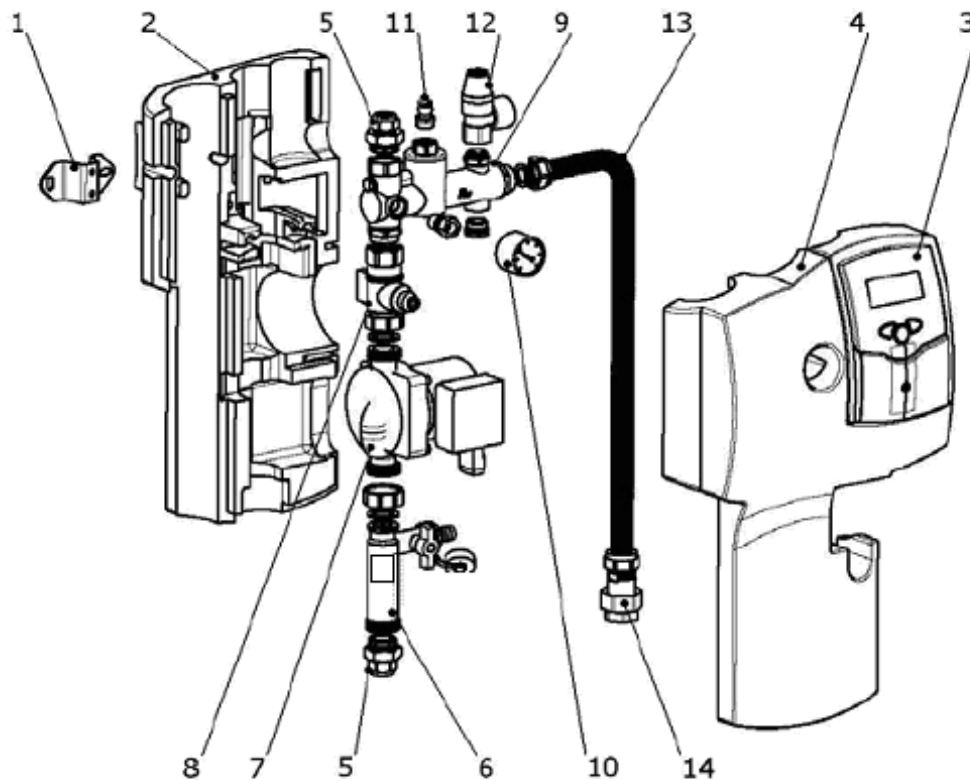
Üzemi nyomás max. 8bar

Visszacsapószelep rugónyomása 200mm vízoszlop

Átfolyás 0,5-5l/perc, 1-13l/perc
(standard) vagy 8-30l/perc



1. Installáció



- 1 – fali rögzítőelem
- 2 – szigetelés – hátlap
- 3 – vezérlőegység
- 4 – szigetelés – előlap
- 5 – csőcstalakozó fitting (nem szállított)
- 6 – üritőszelep átfolyásszabályozóval
- 7 – keringetőszivattyú

- 8 – golyóscsap integrált visszacsapószeleppel
- 9 – biztonsági egység töltőcsappal
- 10 - nyomásmérő
- 11 – manuális légtelenítőszelep
- 12 – biztonsági szelep, 6bar
- 13 – rozsdamentes flexibilis cső 3/4” BM
- 14 – tágulási tartály csatlakozó

A keringetőegység telepítése

- Válassza ki a helyet a keringetőegység telepítésére, csomagolja ki a teljes egységet és vegye le a szigetelés előlapját.
- A vezérlőegységet hagyja a szigetelés hátlapjához rögzítve
- Jelölje fel a furatok helyét a szigetelés nyílásain keresztül, fúrjon 8mm-es furatokat a falba és helyezze a furatokba a mellékelt S8-as dübeleket. Amennyiben az S8-as dübel nem megfelelő az adott fal típusához, használjon megfelelő dübelt.
- Rögzítse a keringetőegységet a falra a mellékelt csavarokkal (S6x60mm).
- Csatlakoztassa a keringetőegység, a kollektorok és a tároló közötti csővezetéseket és kösse be a tágulási tartályt.

Húzza meg és ellenőrizze a csatlakozásokat. A rendszer üzembehelyezésénél minden csatlakozást szivárgásmentességét ellenőrizni kell.

2. A rendszer feltöltése és átöblítése

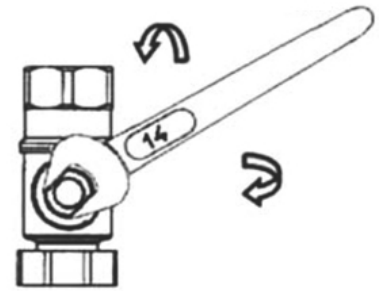
- Csatlakoztassa a feltöltőszivattyú nyomóágát a biztonsági szelep alatt elhelyezkedő töltőszelepre és nyissa ki teljesen a töltőszelepet.
- Csatlakoztassa a kifolyócsövet az átfolyásszabályzó szabályzócsapját nyissa ki a horony vízszintes állásba forgatásával. Az integrált golyóscsap ekkor még zárt állapotban van. Nyissa meg a visszacsapószelepet a keringetőszivattyú felett. Egy villáskulcs segítségével nyissa meg a golyóscsapot 45°-os állásba (félig nyitott – félig zárt)
- Töltsön megfelelő mennyiségű szolár folyadékot a feltöltőszivattyú tartályába és töltse fel a rendszert.
- Hagyja a feltöltőszivattyút legalább 15 percig járni a rendszer atmoszája érdekében. A levegő eltávolításához az átfolyásszabályzó szabályzócsapját néhányszor nyissa meg rövid időre (horony függőleges állásba).

Ne öblítse át a rendszert vízzel, mivel nem távolítható el teljes mértékben - fagyveszély kockázata áll fenn.

- Zárja el az ürítőcsapot és növelje a nyomást 5bar-ra. A rendszer nyomása a nyomásmérőn leolvasható.
- Zárja el a töltőcsapot és kapcsolja ki a feltöltőszivattyút majd nyissa meg az átfolyásszabályzó szabályzócsapját (horony függőleges állásba).
- Légtelenítse a rendszert mindaddig, amíg buborékmentes folyadék folyik ki. Ezt követően növelje a nyomást 5 barig és ellenőrizze a rendszer tömítettségét.
- Állítsa be a kollektor gyártója által megadott rendszernyomást.
- Indítsa be a keringetőegység szivattyúját és hagyja a legnagyobb sebességen üzemelni legalább 15 percig.
- Légtelenítse a rendszert és állítsa be a keringetőszivattyú megfelelő sebességét.
- Állítsa be az átfolyás megfelelő mértékét az átfolyásszabályzó segítségével a kollektor gyártója által megadott értéknek megfelelően.
- Távolítsa el a tömlővégeket és csavarja fel a zárókupakokat a töltő és az ürítőszelepre.
- Ellenőrizze a rendszer tömítettségét.
- Szerelje fel a szigetelés előlepját.

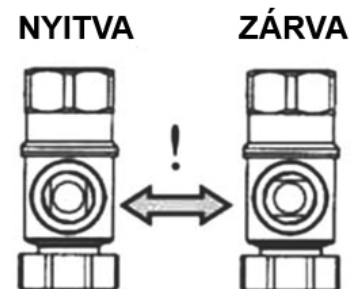
3. A rendszer üritése

- Nyissa meg a visszacsapószelepet a keringetőszivattyú felett.
- Nyissa meg az ürítőcsapot. Az esetlegesen kifolyó szolárfolyadék felfogásához csatlakoztasson egy csövet az ürítőcsapra, így a kifolyó folyadékot egy felfogóedénybe vezetheti.



4. Visszacsapószelep

- A visszacsapószelep a keringetőszivattyú felett helyezkedik el.
- A rendszer teljes üritéséhez a visszacsapószelepet meg kell nyitni. Ehhez a golyóscsap forgórészét villáskulcs segítségével fordítsa 45°-os állásba. Ebben az állásban a golyóscsapban lévő golyó kinyitja a visszacsapószelepet.
- Normál üzemmódban a golyóscsapnak teljesen nyitott állapotban kell lennie.
- Amennyiben nem megfelelő irányú cirkuláció fordul elő, úgy egy további visszacsapószelep beépítése szükséges.



5. Biztonsági egység

A keringetőegység a hatályos szabályozásoknak megfelelő biztonsági egységgel van felszerelve. Az alábbi utasításokat kell figyelembe venni az egység telepítése során:

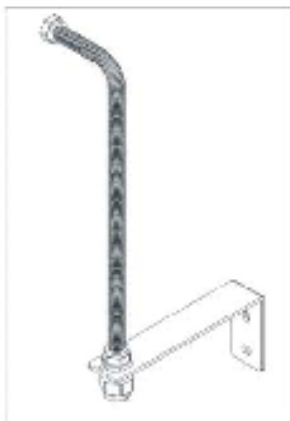
- A biztonsági szelepnek hozzáférhetőnek kell lennie. Nem szabad a biztonsági szelepre súlyt, idegen tárgyat akasztani.
- A rendszerhez megfelelő méretű tágulási tartályt a biztonsági szelep alá kell felszerelni.

6. Tágulási tartály csatlakozószett

A szett

- 0,5m hosszú, rozsdamentes, flexibilis, mindkét végén belsőmenetes csatlakozással ellátott bekötőcsövet,
- tömítéseket és fittingeket,
- és fali tartókonzolt

tartalmaz.



GARANCIAJEGY

GARANCIÁLIS FELTÉTELEK

1. A garancia időtartama 24 hónap a vásárlás napjától számítva
2. Garanciális igény esetén ez a garancialevél valamint a beszerzést igazoló számlát be kell mutatni.
3. Garancia csak abban az esetben érvényesíthető, ha a gyártó által előírt és a terméken szereplő a telepítésre és a kezelésre vonatkozó előírások betartásra kerültek.
4. A garancia nem terjed ki az üzemszerű használatból fakadó kopásokra, elhasználódásra, külső hatás okozta károsodásra, természeti csapások okozta károsodásra, a termék nem rendeltetési céljának megfelelő alkalmazás esetére, a beszerelés során okozott hibákra. A garancia elvesztésével jár a termék szétszerelése, átalakítása, a szivárgásmentességet igazoló teszt elvégzésének hiánya.

SZIVÁRGÁSMENTESSÉGI TESZT IGAZOLÁSA

A rendszer feltöltése és légtelenítése után 5,5bar nyomás alá lett helyezve a teljes rendszert. Minden egyes csatlakozást ellenőrzésre került. Látható szivárgás nem található. A rendszer 2 órán keresztül nyomás alatt maradt és nyomásesés nem történt, illetve szivárgás nem volt.

Beszerzés dátuma:.....

.....
Eladó aláírása és bélyegző

INSTALLÁCIÓRA VONATKOZÓ ADATOK:

Kollektor(ok) típusa:
Kollektor mennyisége:

Szivárgásmentességi tesztet végző:
Cég:
Adószám:
Telepítést végző szakember neve:
Telepítés dátuma:

.....
Aláírás és bélyegző

The logo for Regulus, featuring the brand name in a stylized blue font with a red swoosh underneath.